

## Предисловие

Благодарим вас за ваш выбор контроллера серии STM12.

В этом руководстве содержатся все необходимые процедуры эксплуатации, информация о техническом обслуживании и описание мер предосторожности для начинающих пользователей. Для обеспечения высокого качества работы вашего контроллера перед его эксплуатацией внимательно прочитайте это руководство.

В данном руководстве для пользователя используются следующие условные обозначения:

- ⚡ **Внимание:** Предупреждает об операциях, которые могут привести к повреждению контроллера.
- ⓘ **Предупреждение:** Информация об особенностях или предостережение об операциях, которые могут привести к неправильной или нестабильной работе контроллера.

## Описание

Контроллер электронных ключей серии STM12 предназначен для управления электромагнитным или электромеханическим замком с помощью кнопки разблокировки замка ("ВЫХОД") и электронных ключей-идентификаторов Touch Memoy (технология iButton) производства компании Dallas Semiconductor или ключей, совместимых с ними по протоколу. Контроллер электронных ключей STM12C предназначен только для работы с iButton содержащих криптографический процессор. Все остальные функции идентичны STM12.

Контроллер поддерживает работу с микросхемами памяти разного объема (AT24C32, AT24C64, AT24C128, AT24C256, AT24C512) и позволяет запоминать от 510 до 8190 ключей соответственно.

ⓘ **Предупреждение:** Формат базы ключей, хранимой в памяти несовместим с форматом баз контроллеров предыдущих серий и контроллеров других производителей!

Возможна так же работа без установленной микросхемы памяти. В этом случае все функции, связанные с электронными ключами работать не будут, устройство реагирует только на кнопку "ВЫХОД" (режим "ПУ").

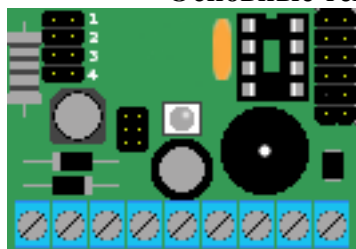
В контроллере предусмотрена возможность работы с внешним оборудованием по последовательному интерфейсу стандарта RS232-TTL, а так же подключение внешнего двухцветного светодиода и звукоизлучателя.

Контроллер может работать в любом из четырех режимов работы:

1. Обычный режим — дверь разблокируется ключом или кнопкой "ВЫХОД", запирается обратно после задержки;
2. Режим авто-сбора ключей — работает так же, как и обычный, но каждый приложенный ключ при этом записывается в память (если его там еще нет и если для него есть свободное место);
3. Режим пользовательского добавления ключей — работает как обычный, но пользователи могут добавлять новые ключи сами, с помощью дополнительной последовательности действий со своим ключом;
4. Режим триггера — каждое нажатие кнопки "ВЫХОД" или приложенный ключ, записанный в памяти переводят замок в противоположное положение (ОТКРЫТО — ЗАКРЫТО).

⚡ **Внимание!** Режим триггера недопустимо применять при работе с электромеханическим замком — это приведет к выходу замка из строя.

## Основные технические характеристики контроллера STM12.5d



↑ ↑ ↑ ↑ ↑ ↑ ↑ ↑  
1 2 3 4 5 6 7 8 9

Количество запоминаемых ключей ТМ: до 1022 шт.  
(при использовании микросхемы памяти AT24C64)  
Напряжение питания: 12В±20% постоянного тока, либо 12В-10% переменного;  
Ток нагрузки не более 1А по типовой схеме включения и до 5А по специальной,  
Время отпирания замка от 0,5 до 32 сек.

### Установка перемычек:

- JP1 - программирование устройства
- JP2 - электромеханический замок
- JP3 - только оригинальные или защищенные ключи (защита от копий ключей)
- JP4 - дополнительные возможности.

### Назначение контактов:

- 1-2. Питание 12В (полярность подключения - любая)
- 3-4. Магнитный замок
- 5. Внешний светодиод "+" (выход 10мА)
- 6. Управление от домофона (активный уровень - +12В)
- 7. Кнопка "Выход" (активный уровень - 0В)
- 8. Земля (общий провод для сигналов 5,6,7,9)
- 9. Центральный контакт для iButton -контактора

## Установка контроллера

Подключите контроллер как показано на схеме.

⚡ **Внимание:** Не производите подключение контроллера при включенном питании.

Если Вы используете электромеханический замок - сразу установите перемычку JP2 и больше ее не снимайте!

⚡ **Внимание:** несоответствие типа подключенного к контроллеру замка настройкам контроллера чревато выходом из строя электромеханического замка или неправильной работой электромагнитного.

⚡ **Внимание:** используйте только качественный источник питания, отвечающий требованиям потребления нагрузки!

После подключения контроллера включите напряжение питания - светодиод загорится красным светом, электромагнитный замок заблокирует дверь.

Для введения контроллера в рабочее состояние потребуется начальная настройка, сопровождающаяся манипуляциями с перемычками на плате контроллера - по этому оставьте его в доступности на это время.

ⓘ **Предупреждение:** При первом включении платы обязательно произведите полную очистку памяти !

## **Настройка контроллера**

После установки контроллера нужно прописать главный Мастер-ключ - он нужен, что бы войти в режим Администрирования контроллера. В этом режиме Вы сможете добавлять пользовательские ключи, менять режим работы контроллера; а так же задать желаемое время задержки обратного включения электромагнитного замка. В качестве Мастер-Ключа подойдет любой ключ Touch Memoгу (например, DS1990A), который прописывается в системную область контроллера.

Это можно сделать в двух вариантах: с сохранением содержимого памяти и настроек и с полной очисткой.

### **Запись Мастер-Ключа (без сброса настроек и очистки памяти)**

Для того, чтобы ключ Touch Memoгу сделать мастер-ключом необходимо:

1. Установить переключку программирования JP1 - светодиод загорится оранжевым светом;
2. Кратковременно приложить ключ к контактору. Помните, что длительное удержание ключа приведет к полной очистке памяти. При успешном считывании прозвучит звуковой сигнал и светодиод загорится красным светом;
3. Процедура записи мастер ключа успешно завершена. Для выхода из режима программирования снимите переключку JP1.

ⓘ Предупреждение: Продолжительное удержание ключа приведет к полной очистке памяти!

### **Полная очистка памяти и сброс настроек**

⚡ Внимание: Данную операцию необходимо проводить с каждым новым устройством.

Для этого необходимо:

1. Установите переключку JP1- светодиод загорится оранжевым светом;
2. Приложите ключ к контактору. При этом он сразу становится Мастер-ключом;
3. Удерживайте ключ в таком состоянии (около 20 с) до начала процесса стирания. О начале процесса очистки памяти сигнализирует красно-оранжевое мигание светодиода - при этом ключ следует отсоединить от контактора. После окончания процесса стирания светодиод погаснет;
4. Теперь память очищена, записан только Мастер-ключ и настройки по умолчанию. При необходимости Вы можете сразу задать длительность задержки разблокировки электромагнитного замка - для этого переходите к следующему подразделу, пункт 2;
5. Для выхода из режима программирования снимите переключку JP1.

ⓘ Предупреждение: После очистки памяти удалены все пользовательские ключи, кроме Мастер-Ключа. Время отпираания замка равно 0.5 секунд, установлен Обычный режим работы.

### **Смена длительности открывания замка**

1. Установите переключку JP1, светодиод загорится оранжевым светом.
2. Нажмите кнопку "ВЫХОД" на необходимый промежуток времени, в этот период будет звучать непрерывный звуковой сигнал.

Пример: Если Вам необходимо задать время открывания двери в 5секунд - держите нажатой кнопку "ВЫХОД" в течение 5секунд.

3. Если Вы ошиблись в выборе времени, отпустите кнопку "ВЫХОД", дождитесь прекращения звукового сигнала, и опять замкните "ВЫХОД" на требуемый промежуток времени.

4. Для выхода из режима программирования снимите переключку JP1.

Длительность открывания замка у контроллера устанавливается в пределах от 0.5 до 32секунд.

### **Функция блокировки клонов и дубликатов ключей**

Установите переключку JP3 и контроллер автоматически перейдет в режим блокировки клонов и дубликатов электронных ключей DS1990A.

В этом режиме контроллер пропускает только оригинальные ключи iButton DS1990A. Все дубликаты и копии контроллером приниматься не будут, даже если они ранее были записаны в память.

ⓘ Предупреждение: определение клонов ключей типа DS1990 - это экспериментальная функция. Допускается некоторая погрешность в определении в зависимости от качества исполнения клона.

⚡ Внимание: в контроллере версии STM12s переключка JP3 работает несколько иначе: при снятой переключке принимаются и работают любые зарегистрированные ранее ключи; при установленной переключке работа любых ключей типа DS1990 и их подделок блокируется. Сохраняется доступ для мастер-ключей и защищенных ключей типа DS1961S производства компании Maxim.

*Все остальные операции не требуют физического доступа к плате контроллера - теперь его можно убрать в предназначенное для него место.*

### **Запись/удаление пользовательских ключей**

1. Кратковременно приложите Мастер-Ключ к контактору устройства.
2. Зеленое свечения светодиода и трехтональный звуковой сигнал сигнализируют о переходе устройства в режим администрирования.
3. Кратковременно приложите новый ключ к контактору. Прозвучат три коротких звуковых сигнала и ключ будет записан, а устройство вернется в режим администрирования. Если ключ был ранее записан в памяти - прозвучат два звуковых сигнала, сопровождаемые красным миганием светодиода и ключ будет удален из памяти.
4. Далее прикладывается следующий ключ и т.д.

ⓘ Предупреждение: Прикасайтесь ключом кратковременно. Его удержание вызовет циклическую запись-удаление, пока ключ не будет отсоединен.

ⓘ Предупреждение: Если при записи очередного ключа, светодиод загорится красным цветом и прозвучит длинный звуковой сигнал, то это свидетельствует о том, что память переполнена.

### **Запись/удаление дополнительных мастер-ключей**

Последовательность действий такая же, как и при добавлении/удалении ключей пользователей, с той лишь разницей, что для добавления/удаления дополнительных мастер-ключей требуется установить перемычку JP4.

ⓘ Предупреждение: таким способом невозможно удалить главный мастер-ключ, а так же мастер-ключ, использованный для входа в режим администрирования в данной сессии. По окончании не забудьте снять перемычку JP4 во избежание ошибочного добавления пользовательских ключей с правами мастер-ключа.

### **Выход из режима программирования**

Контроллер автоматически выходит из режима администрирования через 20 секунд бездействия.

## **Запись и чтение из памяти (работа с устройством DS1996L)**

### **Экспорт базы ключей из контроллера в DS1996L**

1. Приложите к контактору Мастер-ключ. Устройство перейдет в режим администрирования, о чем говорят трехтональный звуковой сигнал, зеленый цвет светодиода и разблокированный электромагнитный замок;
2. Удерживайте Мастер-ключ 20 секунд. Светодиод начнет попеременно мигать зеленым и красным светом с интервалом около 1 секунды.
3. Вынимайте Мастер-Ключ. Ваш контроллер готов к работе с DS1996L.
4. Приложите к контактному устройству ключ DS1996L и удерживайте его. Процесс записи данных сопровождается частым морганием светодиода (с периодом ~0,2 секунды). При удачном протекании процесса копирования вспышки будут зелеными; если Вы видите, что вспыхивать начал красный цвет - значит, потерялся контакт - обеспечьте более плотный прижим DS1996 к контактору. После того, как прозвучит долгий звуковой сигнал (5 секунд) и светодиод засветится красным светом - процесс записи данных в память DS1996L завершен.

### **Импорт базы ключей из DS1996L в память контроллера.**

1. Приложите к контактору Мастер-ключ. Устройство перейдет в режим администрирования, о чем говорят трехтональный звуковой сигнал, зеленый цвет светодиода и разблокированный электромагнитный замок;
2. Удерживайте Мастер-ключ 20 секунд. Светодиод начнет попеременно мигать зеленым и красным светом с интервалом около 1 секунды.
3. Вынимайте Мастер-Ключ. Ваш контроллер готов к работе с DS1996L.
4. Затем нажмите и удерживайте кнопку открывания двери. Приложите к контактору DS1996L. Когда начнется процесс перезаписи - кнопку открывания двери можно отпустить. Процесс сопровождается частым морганием светодиода (с периодом ~0,2 секунды). При удачном протекании процесса копирования вспышки будут зелеными; если Вы видите, что вспыхивать начал красный цвет - значит, потерялся контакт: обеспечьте более плотный прижим DS1996 к контактору. После того, как прозвучит долгий звуковой сигнал (5 секунд) и светодиод засветится красным светом, процесс записи данных в память контроллера завершен, а контроллер вернется в рабочий режим.

ⓘ Предупреждение: перенести таким образом можно только информацию, хранящуюся в микросхеме **24C64** - это продиктовано ограниченным объемом памяти таблетки-носителя. Функция обмена с помощью DS1996L оставлена для удобства обмена базами ключей без необходимости извлекать и вставлять обратно микросхему памяти. Для других микросхем памяти эта функция не предназначена, перенесутся только первые 1020 ключей.

⚡ **Внимание:** Вы не можете перенести информацию из STM-7, STM-8L, STM-10, STM-11 используя DS1996L. Однако, Вы можете это сделать с помощью USB адаптера STM-8PC или STM-12PC, воспользовавшись возможностями программы для конвертации формата базы, а так же с помощью мини-конвертера STM-12MC. Приобрести вышеуказанное оборудование или сконвертировать базы небольшого количества Ваших контроллеров мини-конвертером STM-12MC можно в сервисном центре компании «ДАКСИС».

## **Режимы работы контроллера**

● **Обычный режим** устанавливается по умолчанию при очистке памяти и сбросе настроек.

Однако, можно установить его принудительно. Для этого:

1. Кратковременно коснитесь контактора Мастер-ключом. Устройство перейдет в режим администрирования, о чем говорят трехтональный звуковой сигнал, зеленый цвет светодиода и разблокированный электромагнитный замок;
2. Нажмите и удерживайте кнопку "ВЫХОД" до появления звукового сигнала, после появления которого отпустите. Прерывистый звуковой сигнал свидетельствует о успешной установке режима и выходе из режима администрирования.

При работе в этом режиме каждое открытие двери сопровождается непрерывным звуковым сигналом.

### ● **Режим авто-сбора ключей**

Этот режим рекомендован, в случае, когда нет возможности собрать все пользовательские ключи для их последующей записи в память контроллера.

При включении данной функции визуально контроллер работает как в обычном режиме. Однако любой новый ключ, прислоненный к контактору, открывает дверь и записывается в память контроллера. При невозможности записи нового ключа (недостаточно свободного места в памяти) дверь все равно открывается, но записи ключа не происходит.

Данный режим может установить только администратор, используя Мастер-Ключ.

При работе в этом режиме каждое открытие двери сопровождается прерывистым звуковым сигналом с частотой повторения 2Гц.

Установить режим можно так:

- 1.Кратковременно коснитесь контактора Мастер-ключом. Устройство перейдет в режим администрирования, о чем говорят трехтональный звуковой сигнал,зеленый цвет светодиода и разблокированный электромагнитный замок;
- 2.Нажмите и держите кнопку «ВЫХОД» около 3 секунд, за это время:
  - а)прозвучит длинный звуковой сигнал 1 сек.;
  - б)3 коротких, с интервалом в 0.3сек.;
  - в)1 длинный.
- 3.Услышав начало второго длинного звукового сигнала, отпустите кнопку «ВЫХОД» - режим **авто-сбора ключей** установлен. После этого контроллер с трелью выйдет из режима администрирования.

#### ● Режим пользовательского добавления ключей

В этом режиме пользователи смогут самостоятельно добавлять новые ключи в память контроллера. О том, как это сделать написано чуть дальше.

Данный режим может установить только администратор, используя Мастер-Ключ.

При работе в этом режиме каждое открытие двери сопровождается прерывистым звуковым сигналом с частотой повторения 4Гц.

Установить режим можно так:

- 1.Кратковременно коснитесь контактора Мастер-ключом. Устройство перейдет в режим администрирования, о чем говорят трехтональный звуковой сигнал,зеленый цвет светодиода и разблокированный электромагнитный замок;
- 2.Нажмите и держите кнопку «ВЫХОД» около 5 секунд, за это время:
  - а)прозвучит длинный звуковой сигнал 1 сек.;
  - б)3 коротких, с интервалом в 0.3сек.;
  - в)еще один длинный, 1 сек.;
  - г)3 коротких, с интервалом в 0.3сек.;
  - д)1 длинный .
- 3.Услышав начало третьего длинного звукового сигнала, отпустите кнопку «ВЫХОД» - режим **пользовательского добавления ключей** установлен. После этого контроллер с трелью выйдет из режима администрирования.

#### Инструкция добавления пользовательских ключей

- 1.Приложите к контактору ключ пользователя (который уже есть в памяти контроллера) и удерживайте его. Замок разблокируется и будут звучать прерывистые звуковые сигналы с интервалом в 1 секунду.
- 2.Продолжайте удерживать ключ у контактора. После 10 звуковых сигналов прозвучит один длинный, 5 секунд. Как только услышите его — отпускайте свой ключ и доставайте ключ, который требуется занести в память;
- 3.После прекращения звукового сигнала, у Вас есть 5 секунд для того, чтобы прислонить к контактору новый ключ. Когда ключ пропишется в памяти, прозвучит второй непрерывный звуковой сигнал длительностью 5 сек.
4. После успешной записи нового ключа или по истечении 5 секунд, контроллер автоматически перейдет в нормальный режим работы.
- 5.Для записи следующего ключа необходимо повторить все шаги заново.

❗ Предупреждение: Если не звучит длинный звуковой сигнал, подтверждающий запись ключа:

- а) этот ключ уже был прописан в памяти;
- б) новый ключ не является оригинальным ключом ТМ. В этом случае обратитесь в организацию , обслуживающую ваш домофон;
- в) память контроллера переполнена, и теперь невозможно добавлять новые ключи. В этом случае обратитесь в организацию, обслуживающую ваш домофон.

#### ● Режим триггера

В этом режиме контроллер находится в двух устойчивых состояниях замка: ОТКРЫТО и ЗАКРЫТО. Смена состояния на противоположное происходит по нажатию кнопки "ВЫХОД" или при прикладывании любого записанного в память ключа (кроме Мастер-ключа).

Этот режим может применяться в случаях, если не требуется постоянно держать дверь закрытой или если требуется разблокировать замок на продолжительное время.

✖ **ВНИМАНИЕ! Использование этого режима с механическими замками НЕДОПУСТИМО!**

При работе в этом режиме состояние магнитного замка меняется беззвучно; по цвету светодиода можно узнать - открыто или закрыто.

Установить режим можно так:

- 1.Кратковременно коснитесь контактора Мастер-ключом. Устройство перейдет в режим администрирования, о чем говорят трехтональный звуковой сигнал,зеленый цвет светодиода и разблокированный электромагнитный замок;
- 2.Нажмите и держите кнопку «ВЫХОД» около 7 секунд, за это время:
  - а)прозвучит длинный звуковой сигнал 1 сек.;
  - б)3 коротких, с интервалом в 0.3сек.;
  - в)1 длинный;
  - г)3 коротких, с интервалом в 0.3сек.;
  - д)1 длинный
  - е)3 коротких, с интервалом в 0.3сек.;
  - ж)1 длинный

3. Услышав начало четвертого длинного звукового сигнала, отпустите кнопку «ВЫХОД» - режим Триггера установлен. После этого контроллер с трелью выйдет из режима администрирования.

Вернуть контроллер в стандартный режим работы можно тремя способами:

- а) произвести полную очистку памяти (в этом случае настройки будут сброшены на изначальные);
- б) повторить Установку этого режима (установить его еще раз);
- в) повторить процедуру установки режима, отпустив кнопку "ВЫХОД" во время звучания первого длинного сигнала.

Производитель контроллера и управляющей программы для него, компания "ДАКСИС", оставляет за собой право на модификации схемы и конструкции контроллера, кода программы и текста инструкции, без нарушения основной функциональности и ухудшения потребительских качеств изделия. Изменения, расширяющие функциональность или затрагивающие интерфейс управления контроллером, отражаются в этом руководстве, доступном на сайте компании в разделе "Документация". Все остальные модификации производятся без дополнительного уведомления.

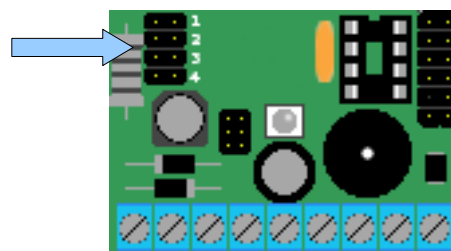
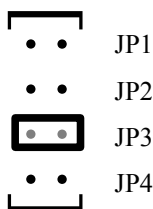
### Приложение 1. Распиновка разъемов и схема подключения.

Гребенка для перемычек конфигурации:

(для примера — установлена перемычка JP3)

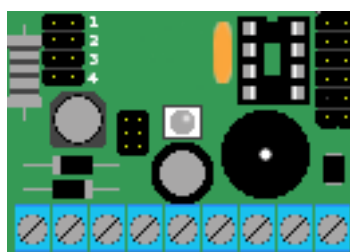
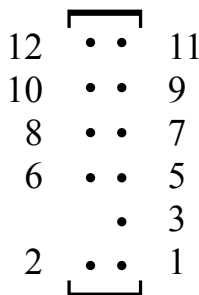
В зависимости от требуемой функциональности или осуществляемой операции, может быть установлено несколько перемычек.

Назначение перемычек описано на странице 1.



Разъем расширений:

1. светодиод - красный кристалл
2. +5v - общий анод светодиода
3. светодиод - зеленый кристалл
4. пустой (ключ)
5. звукоизлучатель (-)
6. звукоизлучатель (+)
7. GND (земля, общий провод)
8. RS232-TTL RxD (вход)
9. зарезервирован (геркон)
10. RS232-TTL TxD (выход)
11. GND (земля, общий провод)
12. зарезервирован



Внимание: данный разъем предназначен исключительно для подключения внешнего оборудования и выносных элементов. Устанавливать на него перемычки нельзя!

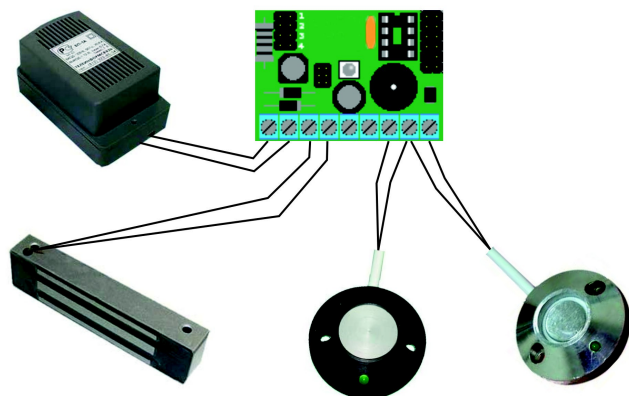
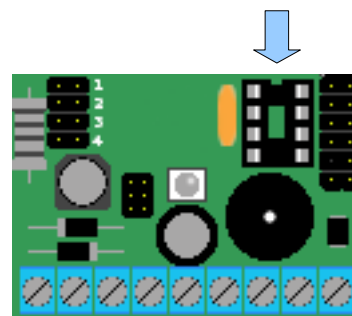
Панелька для съемной микросхемы памяти.

В нее могут быть установлены следующие типы микросхем:

- AT24C32 — 4kB — до 510 ключей
- AT24C64 — 8kB — до 1022 ключа
- AT24C128 — 16kB — до 2046 ключей
- AT24C256 — 32kB — до 4094 ключа
- AT24C512 — 64kB — до 8190 ключей

Вставлять микросхему следует аккуратно, что бы не погнуть ножки и обязательно ориентировать ключ (полукруглый вырез на корпусе микросхемы) в ту же сторону, что и ключ на панельке! (на рисунке он на верхнем краю панельки)

Вставив микросхему памяти в панельку неправильно, Вы рискуете вывести её из строя!



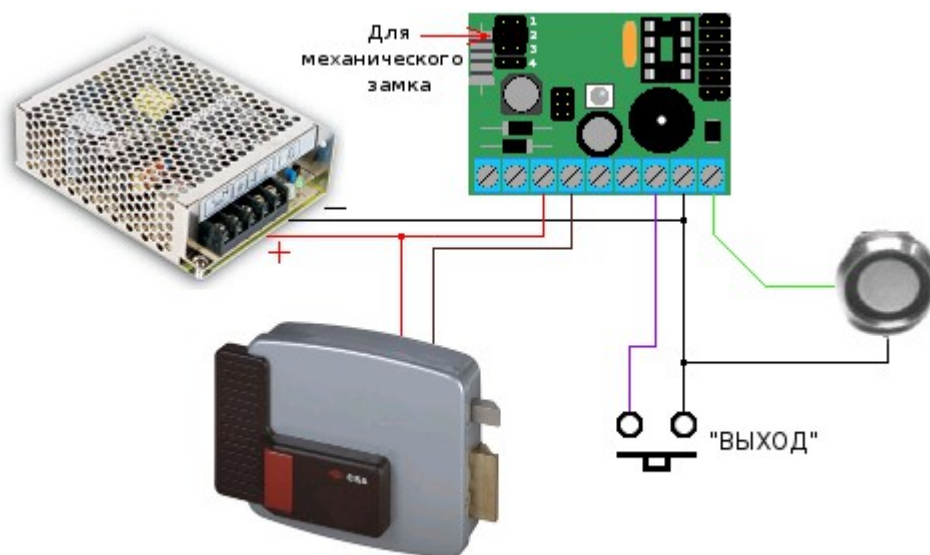
Для подключения к разъему расширения Вы можете воспользоваться переходными шнурами с соответствующими разъемами. Что бы заказать переходники, обращайтесь в офис продаж компании «ДАКСИС».

**Примечание:** ни в коем случае не используйте блок питания, который не обеспечивает достаточную мощность питания, необходимую для работы используемого замка или другой нагрузки! Если при подаче напряжения на нагрузку напряжение питания просядет ниже допустимого (10.8в), возможны сбои в управлении нагрузкой, в том числе и фатальные для неё.

Помните: дешёвый блок питания не отвечает за жизнь дорогого фирменного электромеханического замка! Приложение 2. Примеры нестандартного использования и их тонкости.

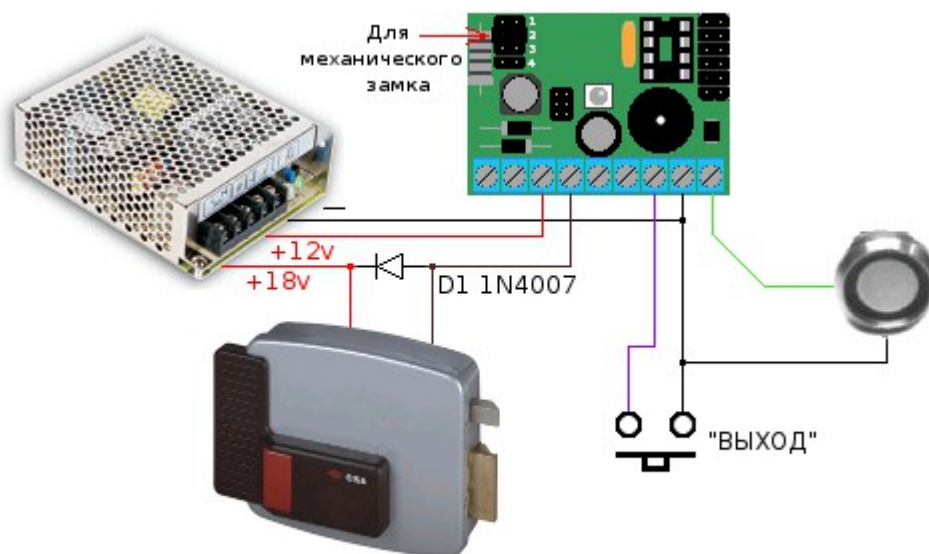
### Подключение мощной нагрузки

Нередка ситуация, когда требуется управлять мощной нагрузкой, потребляющей более одного ампера для своей работы - большие электромагнитные замки, большинство электромеханических замков, электродвигатели постоянного тока и другие нестандартные исполнительные механизмы. По типовой схеме включения допустимую мощность нагрузки ограничивает встроенный в контроллер выпрямитель напряжения, но если достаточно тока до пяти ампер (до семи в импульсе) - можно подключить нагрузку в обход выпрямителя, не прибегая к дополнительным усилителям или реле. Для этого необходим источник качественного напряжения 12 вольт достаточной мощности и следующая схема подключения:



Здесь приведен пример подключения мощного электромеханического замка с рабочим напряжением 12 вольт. Перемычка устанавливается только для того, что бы контроллер правильно работал с электромеханическим замком (то есть, подавал напряжение кратковременно для разблокирования двери). Если требуется обычная, "электромагнитная" логика работы - тогда перемычку устанавливать не нужно.

Если требуется управлять нагрузкой, рассчитанной на более высокое рабочее напряжение (например, 18 вольт) - берем блок питания, обеспечивающий два напряжения (12 вольт и питание нагрузки) или два отдельных блока питания, один кремниевый диод и следующая схема подключения:



При этом выход 12 вольт блока питания может быть маломощным (от 100мА), если от него, кроме самого контроллера, больше ничего не запитано. Диод может быть любым кремниевым, на допустимое обратное напряжение не ниже 200 вольт и прямой ток не менее 1 ампера (для мощной нагрузки рекомендуется использовать диод, рассчитанный на номинальный прямой ток используемой нагрузки). Максимальное напряжение для питания нагрузки по этой схеме - не более 30 вольт.

Напомню: во всех нестандартных вариантах подключения контроллера должен использоваться источник питания, обеспечивающий качественное постоянное напряжение (то есть выпрямленное, стабилизированное,

без выбросов и пульсаций) и ток нагрузки не менее максимального тока, потребляемого нагрузкой, с учетом пикового тока потребления самого контроллера (+60мА).

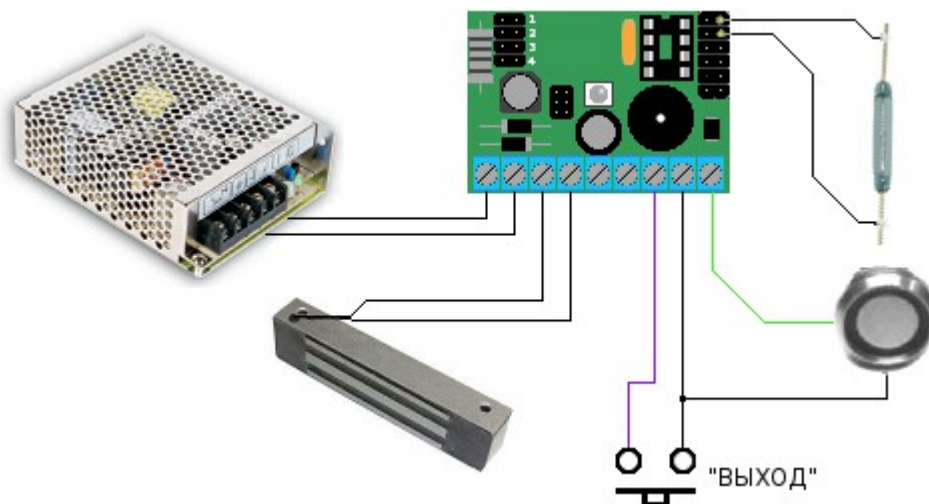
### Подключение геркона

Подключение к контроллеру геркона или другого концевого контакта требуется в некоторых случаях, что бы обеспечить более аккуратное закрывание и запираение двери.

Например, дверь, закрываемая дверным доводчиком, в конце своего пути оказывается в поле действия электромагнитного замка. Если период, отводимый контроллером для прохода, уже закончился и на замок снова подано напряжение - последний сделает рывок двери, со стуком захлопнув дверь. Кроме звуковых спецэффектов, это пагубно сказывается и на здоровье дверного доводчика, который быстрее изнашивается от таких рывков (особенно на морозе).

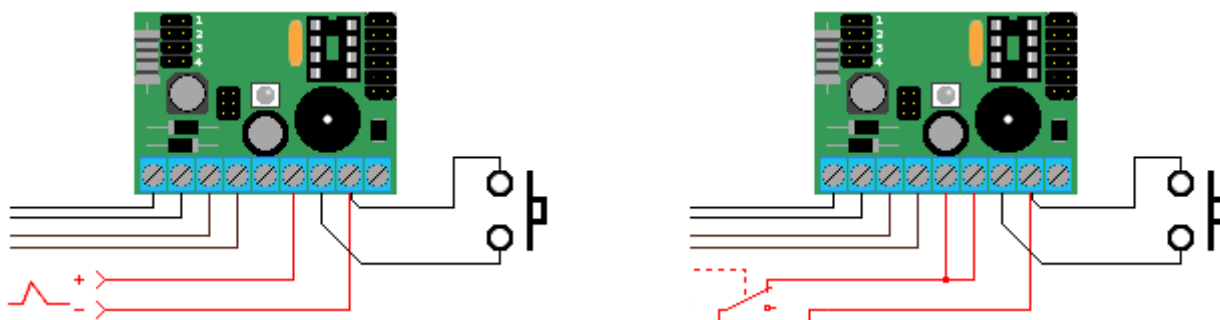
Другой пример - магнитная защелка, выдвигаемая в дверь при подаче напряжения. Защелка должна выдвинуться тогда, когда дверь полностью закрылась - иначе она не даст ей это сделать. Следовательно, контроллер должен знать, когда дверь открыта и когда закрыта.

Для этого применяются датчики положения двери - магнитно-герконовые или концевые выключатели. К контроллеру можно подключать датчики с нормально-разомкнутой логикой (которые замыкаются при закрывании двери). Для работы с датчиком положения двери пригодны контроллеры STM12-5d с версией прошивки не ниже t0712. Контроллеры с более ранней прошивкой можно перепрошить в офисе компании "ДАКСИС". Датчик игнорируется в режиме "Триггер" и при работе с электромеханическим замком.



Логика работы следующая:

При нажатии кнопки или предъявлению действующего ключа, контроллер, как обычно, снимает напряжение с электромагнитного замка. Если дверь не открылась, по окончании отведенного для прохода периода, напряжение будет подано снова и дверь заблокируется. Но если в течение этого периода дверь открыли и датчик разомкнул контакт, контроллер будет ждать замыкания этого контакта и не будет подавать напряжение на замок. Только после замыкания контакта и истечения ещё одной (контрольной) секунды, напряжение на замок будет подано снова - что способствует тихому и полному доведению двери до конечной точки (при условии правильной настройки дверного доводчика, конечно) и правильной и бесшумной её фиксации в закрытом состоянии.



У контроллера есть некоторый запас по вариантам управления от другого оборудования. Если оборудование (домофон) для открытия двери может выдать положительный импульс - его достаточно завести на клемму 6. Если замыкает контакты реле - подключим контакты параллельно кнопке. А как же быть, если домофон рассчитан на управление электромагнитным замком через реле и постоянно держит его контакты замкнутыми? Используем клемму 5 (светодиод) в качестве подтяжки сигнала к уровню 12 вольт и замкнем его на землю через контакты реле. В тот момент, когда контакты реле разомкнутся, напряжение подтяжки поступит на клемму 6 и контроллер сработает!

Внимание! Если у Вас есть вопросы или другие идеи по нестандартному использованию контроллера STM12, пожалуйста, обращайтесь по адресу, указанному на сайте компании "ДАКСИС" <http://www.dacsys.ru> - электронной почтой, по телефону или лично.