

Автономный копировальщик ключей

КС-КК-01

«KeyCopy»



Паспорт

1. НАЗНАЧЕНИЕ

Автономный копировальщик ключей КС-КК01 «KeyCory» (далее KeyCory) предназначен для копирования уникальных номеров ключей DS1990a-f5, КС-1ТМ (полного аналога DS1990a-F5) и КС-2ТМ в память ключа КС-3ТМ.

Возможно копирование ключей других производителей при условии соответствия электронных параметров, но при этом бесперебойная работа таких ключей не гарантируется.

В отличие от других копировальщиков ключей, KeyCory не оставляет в памяти уникальные номера ключей, что дает абсолютную гарантию конечному потребителю в том, что номер его ключа не будет использован злоумышленником.

2. ФУНКЦИОНАЛЬНЫЕ ВОЗМОЖНОСТИ.

Автономный копировальщик ключей KeyCory выполнен в пластиковом корпусе с расположенными на нем считывателем ключей, кнопкой питания, кнопкой режимов копирования и тремя светодиодами-индикаторами.

KeyCory не требует применения компьютера, программного обеспечения и специальной подготовки пользователя.

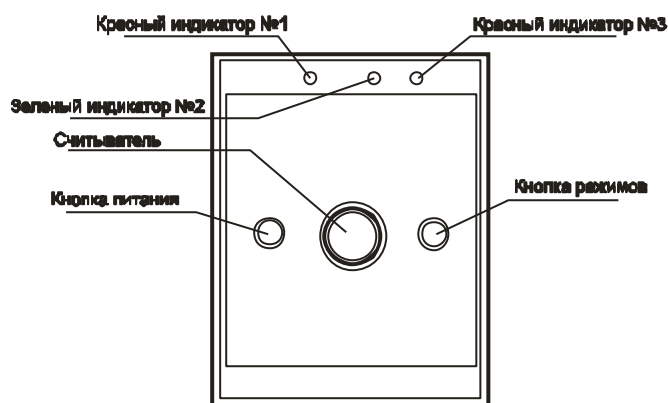
Питание KeyCory осуществляется от элемента питания типа «Крона» напряжением 9В.

Прибор имеет легкий вес, простоту управления и портативность, что позволяет его использовать на удаленных объектах обслуживания без применения дополнительной электронной техники и стационарного электропитания.

3. ТЕХНИЧЕСКИЕ ХАРАКТЕРИСТИКИ.

Напряжение постоянного питания элемента типа «Крона», В	9
Потребляемая мощность Вт, не более	0,05
Допустимый диапазон рабочих температур, °С	-10...+50
Габаритные размеры, мм	85x60x45

4. Схема элементов управления и индикации.



5. Порядок работы.

KeyСору работает в двух режимах записи: с установкой защиты и без установки защиты повторной записи ключей КС-3ТМ.

1. Работа в режиме защиты записи ключей.

Этот режим позволяет использовать ключ КС-3ТМ один раз, без последующей его перезаписи.

1.1 Нажать «Кнопку питания», при этом замигает «Зеленый индикатор №2».

1.2 Приложить оригинальный ключ к «Считывателю».

1.3 Как только ключ будет прочитан, загорится на 2 секунды «Зеленый индикатор №2», это будет означать, что запись успешно завершена. При этом процесс записи будет сопровождаться частым миганием «Зеленого индикатора №2»

Во время проведения операции записи ключей возможны следующие ситуации:

Если оригинальный ключ окажется с дефектом или с неправильной кодировкой - загорятся по одному разу «Зеленый индикатор №2» и «Красный индикатор №3».

При считывании ключей сторонних производителей «Зеленый индикатор №2» может выдавать световой сигнал по 2 секунды два или три раза.

Если в процессе записи произошел сбой, например, из-за плохого контакта, то загорится на 2 секунды «Красный индикатор №3». В этом случае просто удерживайте ключ на считывателе, пока не повториться запись.

Если вы пытаетесь переписать ключ с установленной защитой от повторной записи или записанный с ошибкой, то загорается на 2 секунды «Красный индикатор №3».

Чтобы вернуть KeyСору в исходный режим записи, нажмите и удерживайте «Кнопку режимов» пока не загорятся одновременно «Зеленый индикатор №2» и «Красный индикатор №3», при этом записанный в оперативную память ключ будет стерт.

2. Режим со снятой защитой .

В этом режиме ключ КС-3ТМ можно перезаписывать сколько угодно раз.

Вход в режим записи без защиты возможен только после считывания копируемого ключа.

Чтобы перейти в этот режим, нажмите и удерживайте «Кнопку режимов» до тех пор, пока не будет гореть один «Красный индикатор №3». Чтобы перейти обратно в режим защиты записи ключей, кратковременно нажмите «Кнопку режимов», при этом «Красный индикатор №3» погаснет.

Операции записи ключей в этом режиме такие же, как и в режиме с защитой от повторной записи ключей.

3. «Красный индикатор №1» загорается в случае разряда элемента питания, при этом его необходимо заменить.

6. ГАРАНТИЯ

Гарантийный срок эксплуатации со дня продажи – 12 месяцев. Замена элемента питания не влияет на срок гарантии.

7. КОМПЛЕКТ ПОСТАВКИ

7.1 Автономный копировальщик

КС-КК01 «KeyСору»..... 1 шт.

7.2 Паспорт.....1 шт.

7.3 Пакет упаковочный.....1 шт.

Дата изготовления

Штамп ОТК