

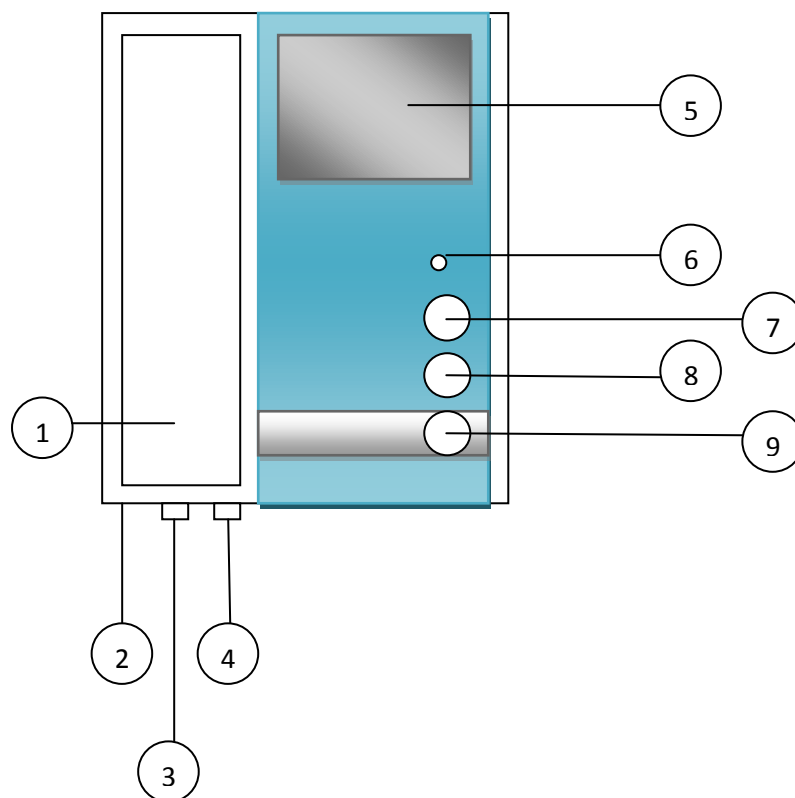
КС-VM1 монитор цветного изображения системы цветности PAL. Разработан для работы в составе видеодомофонов с координатной системой подключения.



- Цветной 4" TFT LCD высокого разрешения 640x480
- Возможность подключения двух блоков вызова
- Вызов абонента с блока вызова домофона
- Дуплексная связь между абонентом и посетителем
- Видео контроль обстановки перед телекамерами
- Переключение видеосигналов, поступающих с телекамер
- Световая индикация режимов работы
- Выбор вызывной мелодии
- Регулировка яркости и насыщенности цветного изображения

Комплектность

Монитор, шт.	1
Комплект принадлежностей, шт.	1
Паспорт, шт.	1
Коробка упаковочная, шт.	1



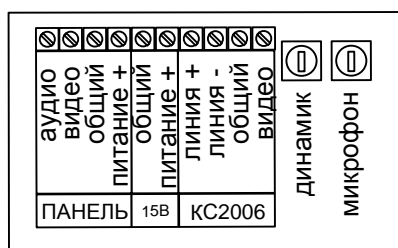
1. Трубка переговорная
2. Разъем подключения трубки
3. Регулировка насыщенности
4. Регулировка яркости
5. Экран монитора
6. Индикатор включения питания
7. Кнопка смены вызывного сигнала
8. Кнопка включения режима видео контроля и переключения блоков вызова
9. Кнопка открывания двери

Рисунок 1 – Внешний вид монитора
Порядок установки

Перед установкой монитора изучите, расположение клемм (рисунок 2), их маркировку и наименование цепей, расположение органов управления (рисунок 1) и схемы соединения (рисунок 3 и 4)

1. Установите кронштейн крепления монитора.

2. Подключите клеммы монитора (рисунок 2) ,согласно схеме подключения.



3. Подсоедините трубку 1 к разъему монитора 2.
4. Цепь видеосигнала от панели к видеоразветвителю, и от видеоразветвителя к монитору выполнять экранированным кабелем с дополнительными жилами питания (тип КВК-В-2э) согласно рисунку 3.
5. Цепи между видеоразветвителями и мониторами выполнять кабелем (тип КВК-В-2э) согласно рисунку 4.

Порядок работы

Перед включением монитора проверьте правильность монтажа, отсутствие замыканий между подключенными цепями.

Включите источник питания монитора в сеть, при этом включится индикатор 6 красным светом.

Установите нужную яркость и насыщенность. Для этого кратковременно нажмите кнопку 8, на экране появится изображение. И регуляторами снизу монитора выставите необходимые значения. Регулятор 3 меняет яркость, регулятор 4 насыщенность, так же кнопкой 7 можно выбрать мелодию вызова.

Наберите номер квартиры, в которой установлен монитор.

Прозвучит звуковой сигнал и появится изображение.

Снимите трубку 1 и проверьте дуплексную связь. При необходимости отрегулируйте громкость микрофона и динамика переменными регуляторами, находящимися на задней стенке монитора.

Нажмите кнопку 9 открывания замка.

Повесьте трубку. Экран погаснет, монитор перейдет в дежурный режим.

Нажмите кнопку вызова на абонентском вызывном устройстве, если оно установлено и так же сделайте проверку работоспособности, как с подъездным вызывным устройством.

При вызове с абонентской панели замок может быть открыт, без снятия трубки, для этого во время вызова нужно нажать кнопку 9. При вызове с подъездного домофона замок открывается только после снятия трубки.

Произойдет открытие замка и монитор переключится в дежурный режим.

В режиме видео контроля при снятии трубки с абонентским блоком вызова устанавливается дуплексная связь, с подъездным блоком дуплексная связь не устанавливается (только в режиме вызова квартиры).

Рис 2

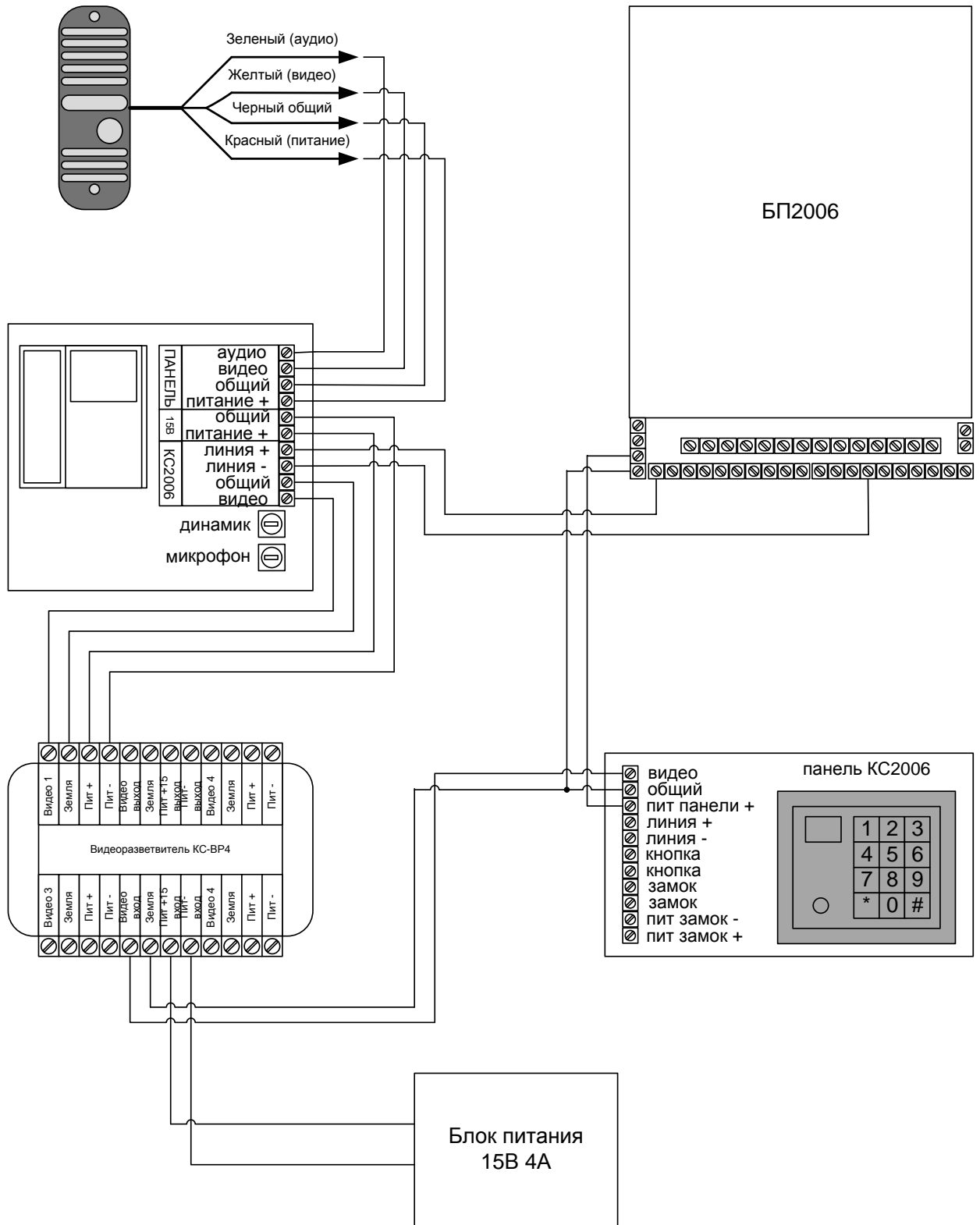
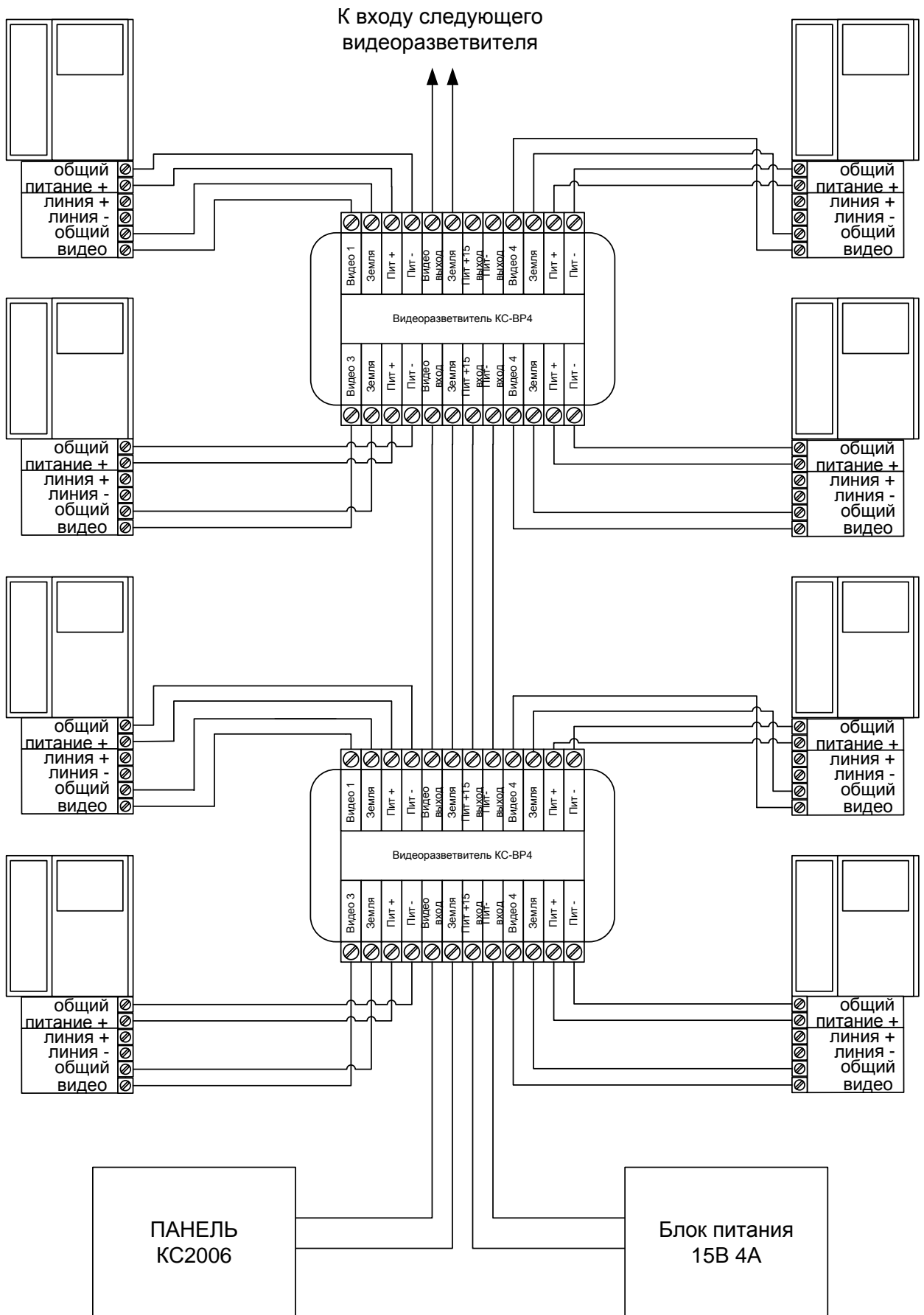


Рис 2



Так же в режиме видео контроля возможно переключение между камерами, для этого необходимо нажать кнопку 8 на мониторе. Кратковременное нажатие подключает монитор к камере подъездного домофона, индикатор 6 светится красным. Нажатие кнопки 8 с удержанием 2-3 секунды, переключает монитор на абонентское устройство или дополнительную камеру. Все переключения между камерами производятся кнопкой 8.

Внимание питание абонентской вызывной панели осуществляется от монитора. Питание подъездной панели и камеры осуществляется от источника питания подъездного домофона.

Технические характеристики.

Питание монитора	15 DC
Потребление в дежурном режиме	0,02 А
Потребление в рабочем режиме MAX	0,5 А
Система цветности	PAL
Вес монитора в индивидуальной упаковке	0,7 кг.
Размер упаковки	200*230*80мм