

**КС-VM2 монитор цветного изображения системы цветности PAL. Предназначен для работы в составе видеодомофонов с координатной системой подключения**



- Цветной 7" TFT LCD высокого разрешения 800x480
- Возможность подключения двух блоков вызова
- Вызов абонента с блока вызова домофона
- Дуплексная связь между абонентом и посетителем
- Видео контроль обстановки перед телекамерами
- Переключение видеосигналов, поступающих с телекамер
- Световая индикация режимов работы
- Выбор вызывной мелодии
- Регулировка громкости вызова
- Регулировка яркости и насыщенности цветного изображения

#### **Комплектность**

Монитор, шт.	1
Комплект принадлежностей, шт.	1
Паспорт, шт.	1
Коробка упаковочная, шт.	1



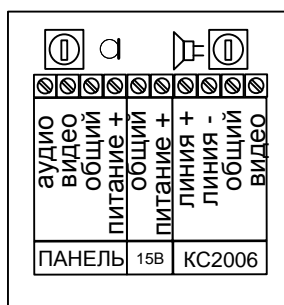
1. Индикация наличия питания и включения 1 канала
2. Индикация включения 2 канала
3. Кнопка выбора мелодии вызова
4. Кнопка включения режима видео контроля и переключения блоков вызова
5. Кнопка открывания двери
6. Кнопка включения дуплексной связи
7. Регулировка громкости вызывного сигнала
8. Регулировка насыщенности
9. Регулировка яркости

Рисунок 1 – Внешний вид монитора

### Порядок установки

Перед установкой монитора изучите, расположение клемм (рисунок 2), их маркировку и наименование цепей, расположение органов управления (рисунок 1) и схемы соединения (рисунок 3 и 4)

1. Установите кронштейн крепления монитора.
2. Подключите клеммы монитора (рисунок 2), согласно схеме подключения.



3. Цепь видеосигнала от панели к видеоразветвителю, и от видеоразветвителя к монитору выполнять экранированным кабелем с дополнительными жилами питания (тип КВК-В-2э) согласно рисунку 3.

4. Цепи между видеоразветвителями и мониторами выполнять кабелем (тип КВК-В-2э) согласно рисунку 4.

### **Порядок работы**

Перед включением монитора проверьте правильность монтажа, отсутствие замыканий между подключенными цепями.

Включите источник питания монитора в сеть, при этом включится индикатор 1 красным светом.

Установите нужную яркость и насыщенность. Для этого кратковременно нажмите кнопку 6, на экране появится изображение. И регуляторами сбоку монитора выставите необходимые значения. Регулятор 9 меняет яркость, регулятор 8 меняет насыщенность, регулятор 7 меняет громкость вызывного сигнала, так же кнопкой 3 можно выбрать мелодию вызова.

Наберите номер квартиры, в которой установлен монитор.

Прозвучит звуковой сигнал и появится изображение.

Нажмите кнопку 6 и проверьте дуплексную связь. При необходимости отрегулируйте громкость микрофона и динамика переменными регуляторами, находящимися на задней стенке монитора.

Нажмите кнопку открывания замка.

Нажмите еще раз кнопку 6. Экран погаснет, монитор перейдет в дежурный режим.

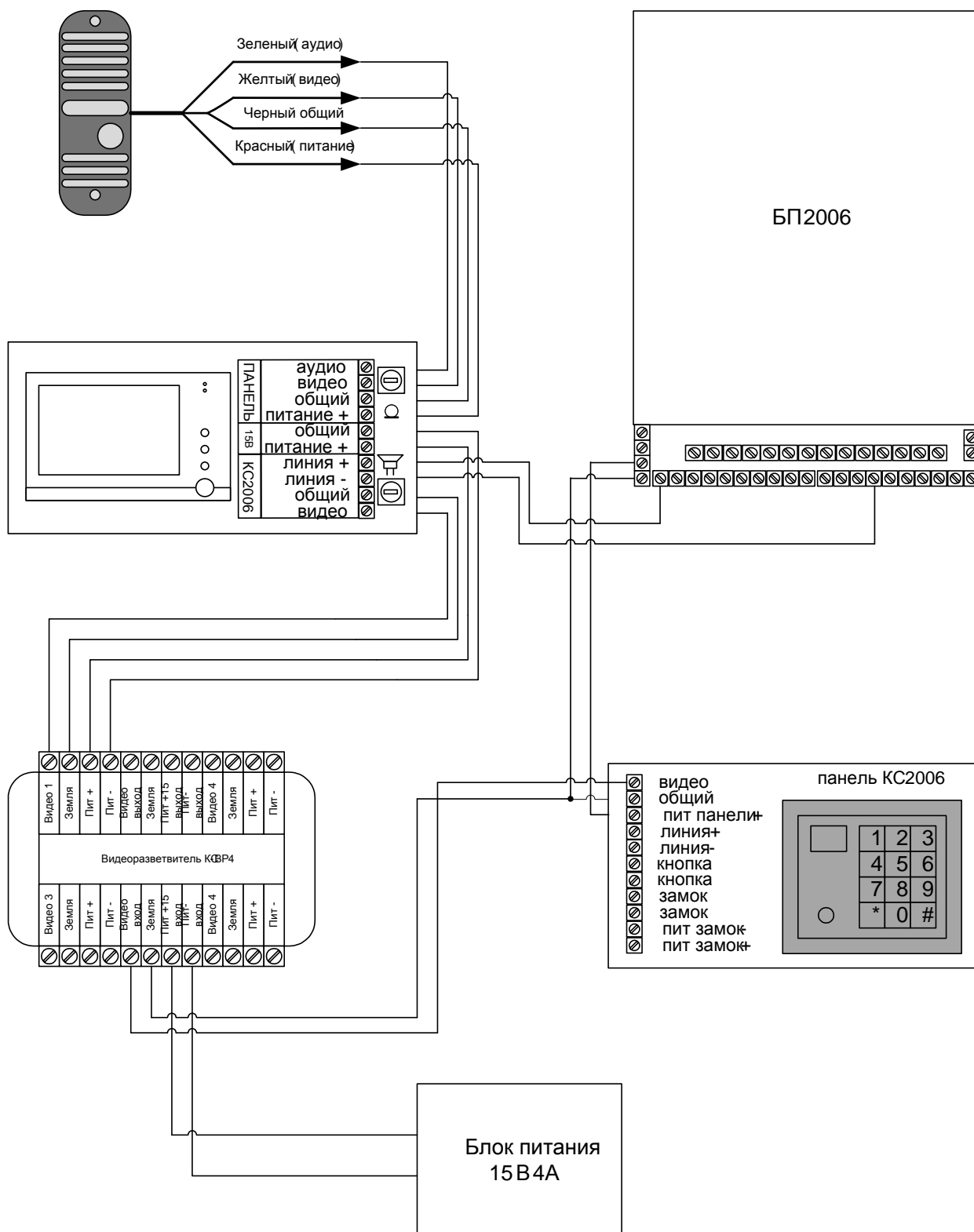
Нажмите кнопку вызова на абонентском вызывном устройстве, если оно установлено и так же сделайте проверку работоспособности, как с подъездным вызывным устройством.

При вызове с абонентской панели замок может быть открыт, без снятия трубки, для этого во время вызова нужно нажать кнопку 5. При вызове с подъездного домофона замок открывается только после снятия трубки.

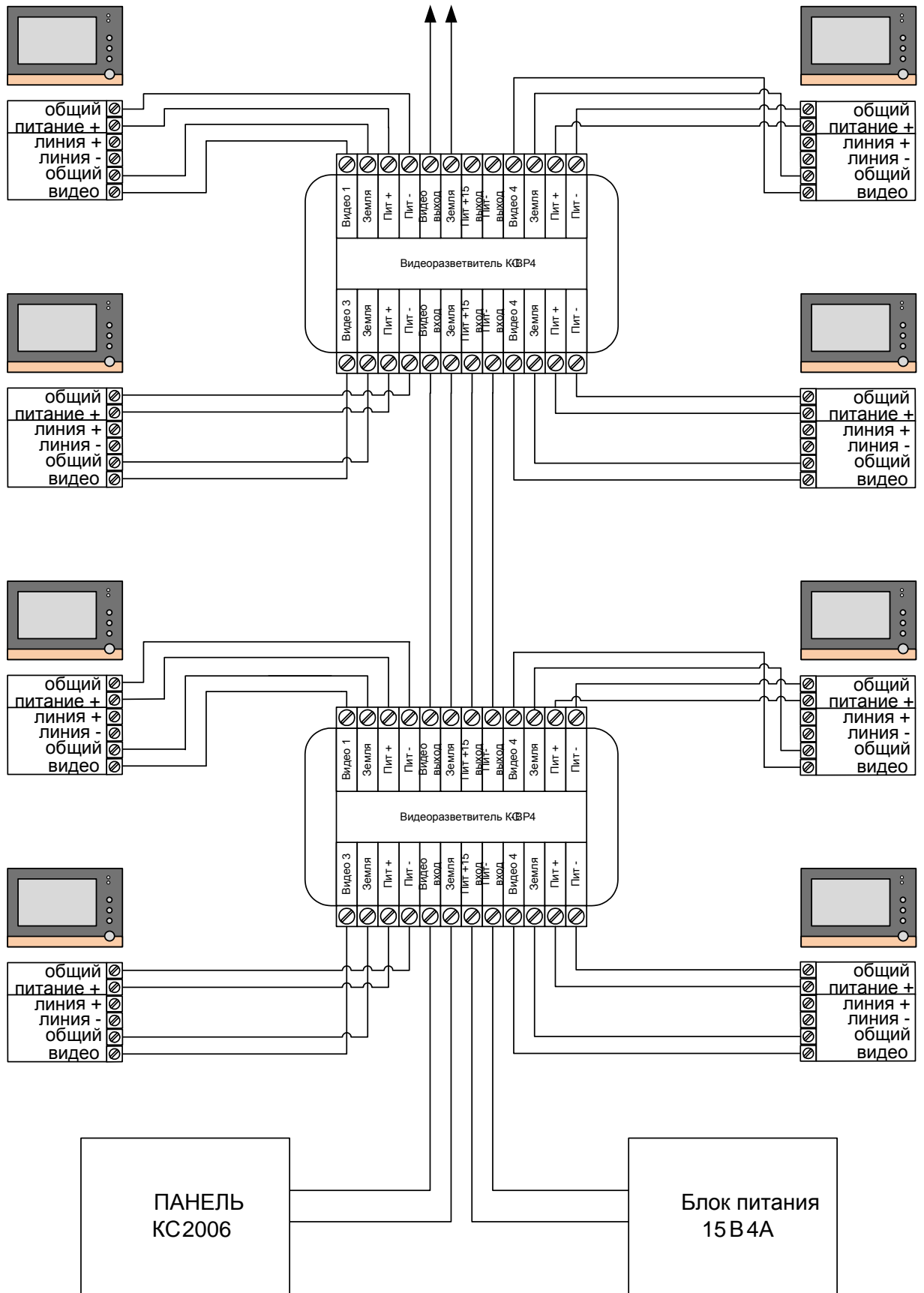
Произойдет открытие замка и монитор переключится в дежурный режим.

В режиме видео контроля при снятии трубки с абонентским блоком вызова устанавливается дуплексная связь, с подъездным блоком дуплексная связь не устанавливается (только в режиме вызова квартиры).

Рис2



К входу следующего видеоразветвителя



Так же в режиме видео контроля возможно переключение между камерами, для этого необходимо нажать кнопку 4 на мониторе. Кратковременное нажатие подключает монитор к

камере подъездного домофона, индикатор 1 светится красным. Нажатие кнопки 4 с удержанием 2-3 секунды, переключает монитор на абонентское устройство или дополнительную камеру, при этом красный индикатор 1 гаснет и загорается зеленый индикатор 2. Все переключения между камерами производятся кнопкой 4.

Внимание питание абонентской вызывной панели осуществляется от монитора. Питание подъездной панели и камеры осуществляется от источника питания подъездного домофона.

#### Технические характеристики.

Питание монитора	15 DC
Потребление в дежурном режиме	0,02 А
Потребление в рабочем режиме MAX	0,5 А
Система цветности	PAL
Вес с индивидуальной упаковкой	0,67 кг.
Габаритные размеры в упаковке	245*160*40 мм