

Замок электромагнитный КС-500L

Паспорт

1. Назначение

Замок электромагнитный КС-500L предназначен для запираения входной двери в системах ограничения доступа. Замок может использоваться как в составе домофонных систем серии «КС» так и других в других системах известных фирм-производителей.

2. Технические характеристики

- Напряжения питания постоянного тока, (Uп), В	12 \pm 3
- Ток потребления при Uп=12В, А, не более	0,6
- Усилие удержания при Uп=12В, кг, не менее	450
- Габаритные размеры электромагнита, мм	43x72x272
- Габаритные размеры пластины якоря, мм	60x170x11
- Масса нетто, кг, не более	5,6
- Диапазон рабочих температур	-40...+45 оС
- Относительная влажность воздуха при 25 оС, не белее	98%

3. Указание мер безопасности

В замке отсутствует опасное для жизни напряжение. Во избежание выхода из строя замка и подключенного к нему оборудования, рекомендуется проводить монтажные и ремонтные работы при отключенном напряжении питания.

4. Монтаж замка

Электромагнит замка устанавливается на каркасе двери при помощи уголка крепления и крепежного комплекта. Пластина якоря устанавливается напротив электромагнита на двери. Для обеспечения наиболее эффективного использования максимального усилия удержания двери, рекомендуется устанавливать электромагнит замка на минимальном расстоянии от края двери.

Рекомендуется устанавливать замок на дверь совместно с доводчиком, соответствующем массе дверей.

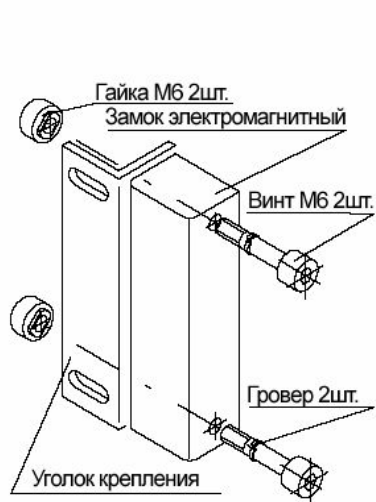


Рис. 1. Вариант крепления электромагнитного замка к раме двери.

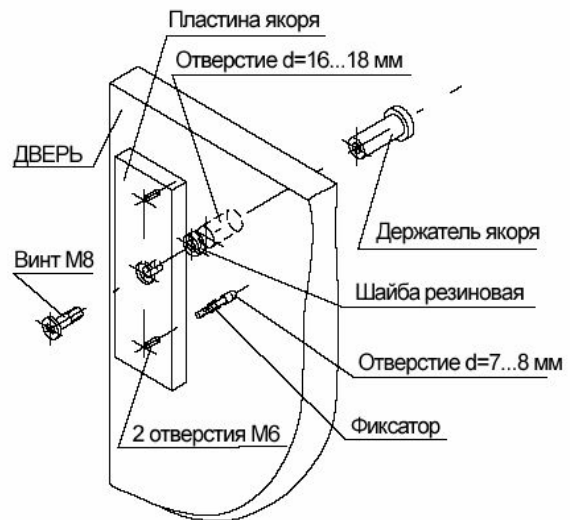


Рис. 2. Монтаж пластины якоря.

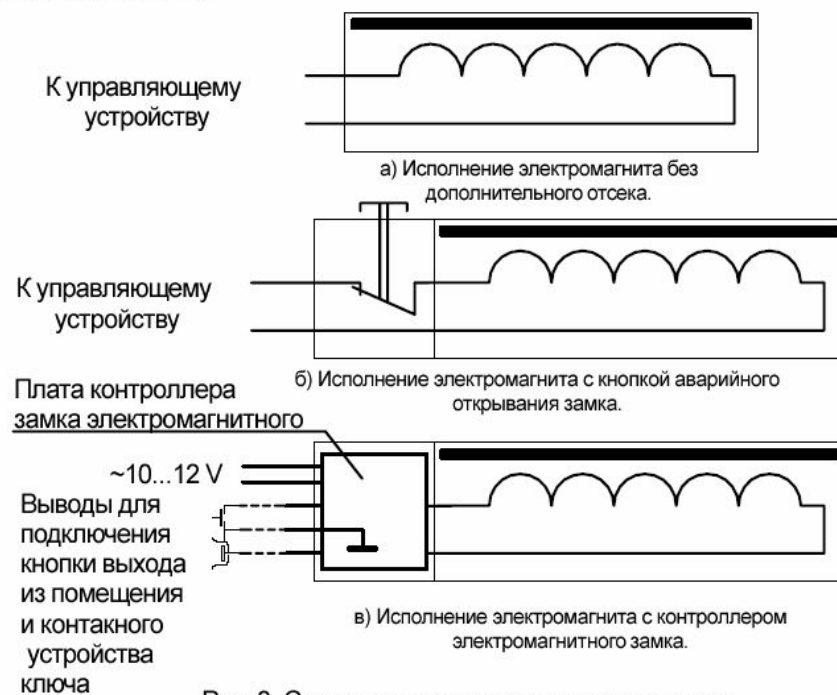


Рис. 3. Схема электрическая принципиальная.

Для установки электромагнитного замка рекомендуется следующая последовательность действий.

а) Подготовьте дверь. Произведите разметку и просверлите отверстия для крепления пластины якоря и фиксатора (рис.2). Укрепите пластину якоря на двери. При необходимости держатель якоря можно укоротить по толщине двери.

б) Подготовьте дверной каркас. Разметьте место установки уголка крепления. Закрепите уголок. Возможны различные варианты крепления уголка в зависимости от конструкции рамы двери. Уголок может быть закреплен как при помощи винтов, так и при помощи сварки с каркасом двери.

в) Установите электромагнит замка на уголок. Возможный вариант крепления электромагнитного замка к уголку показан на рисунке 1. При установке необходимо отрегулировать положения электромагнита таким образом, чтобы при закрытой двери электромагнит соприкасался с пластиной якоря по всей рабочей поверхности.

г) Произведите электрическое соединения замка с устройством управления. Выводы электромагнита не имеют полярности.

Электрическая схема приведена на рис.3.

5. Транспортировка и хранение

Упакованные изделия могут транспортироваться всеми видами транспорта, кроме негерметизированных отсеков самолетов и открытых палуб кораблей и судов, в соответствии с правилами перевозки грузов, действующими на данном виде транспорта.

В качестве тары могут быть использованы ящики дощатые, а также так же другая тара, обеспечивающая сохранность груза при транспортировании.

6. Гарантийные обязательства

Гарантийный срок эксплуатации изделия – 12 месяцев со дня продажи, но не более 18 месяцев со дня изготовления.

Без предъявления паспорта с талоном на гарантийный ремонт и (или) при наличии механических, электрических или иных видов повреждений, вызванных неправильной транспортировкой, хранением, эксплуатацией или действиями третьих лиц, претензии к качеству не принимаются и гарантийный ремонт не производится.

7. Комплект поставки

Замок.....1 шт.
Уголок крепления.....1 шт.
Пластина якоря.....1 шт.
Комплект монтажный.....1 шт.
Паспорт.....1 шт.
Упаковка.....1 шт.